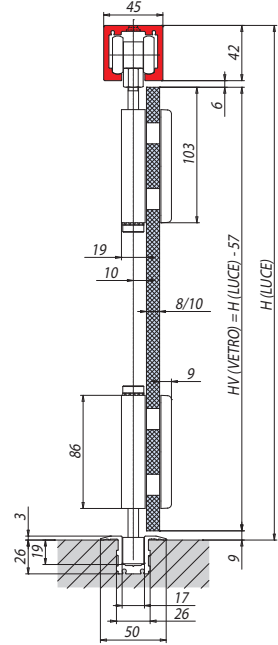


	L-1500 SET 1 (A D)		L-1500 SET 5 (A B B B B D)
	L-1500 SET 2 (A B C)		
	L-1500 SET 3 (A B B D)		
	L-1500 SET 4 (A B B B C)		

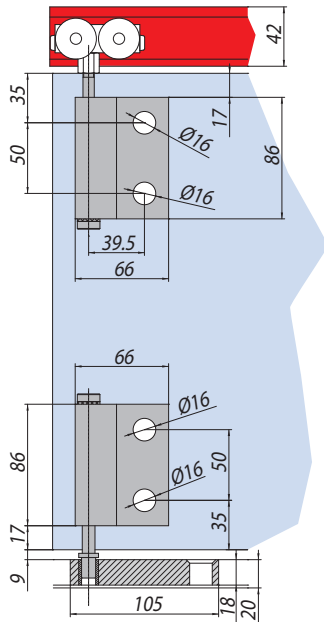
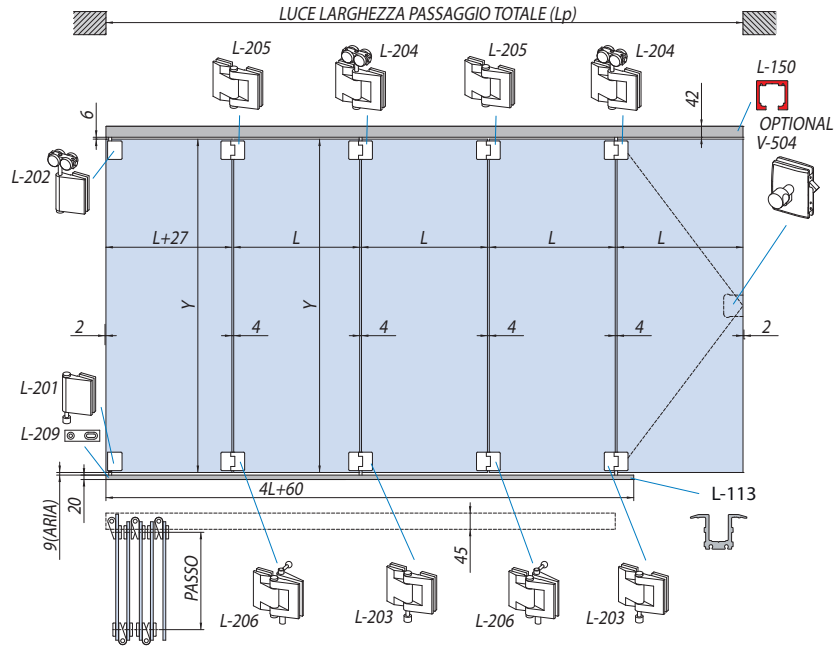


SCORREVOLI A LIBRO
SLIDING FOLDING SYSTEMS

L-1500



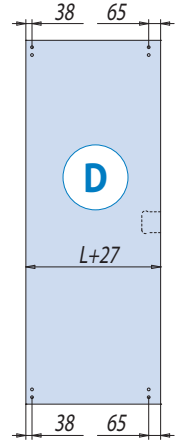
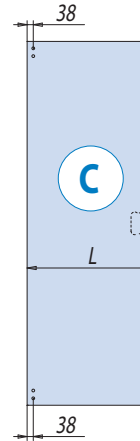
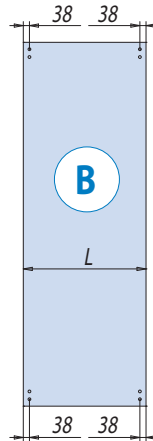
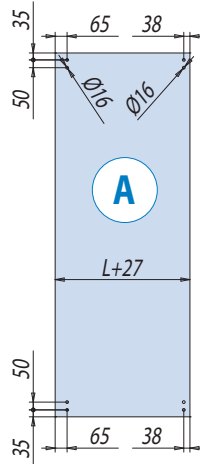
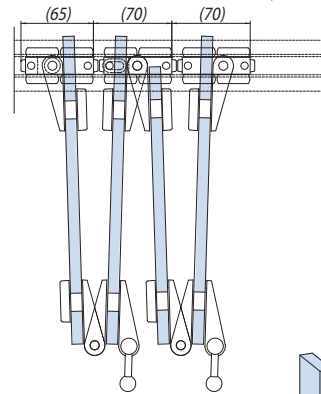
HV = H - 57



CALCOLO VETRI / CALCULATION GLASS / GLASBERECHNUNG

N° ANTE PARI - EVEN NO. PANELS
- GERADE FLÜGELANZAHL
At = 4 x N
X = LP - AT
X = (LxN) + (27x2)
L = (X-54) / N

N° ANTE DISPARI - ODD NO. PANELS
- UNGERADE FLÜGELANZAHL
At = 4 x N
X = LP - AT
X = (LxN) + (27x2)
L = (X-27) / N



xta 177_0

AN = Alluminio anodizzato
Aluminium anodized
Aluminium Silberfarbig
NS = Nichel satinato
Satin nickel
Ähnlich Edelstahl matt

At = Arie totali
Total clearances
Summe alle Abstände Glas/Wand
N = Numero ante
Numbers panels
Anzahl der Elemente

Lp = Luce larghezza passaggio totale
Clear opening width
Lichte Durchgangsbreite
LA = LV Larghezza ante = Larghezza vetro
Panel width = Glass width
Flügelbreite = Glasbreite

H = Altezza passaggio luce
Clear opening height
Lichte Durchgangshöhe
HV = Altezza vetro
Glass height
Glashöhe